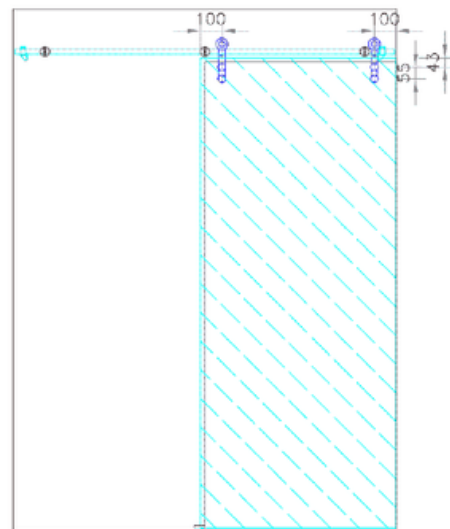
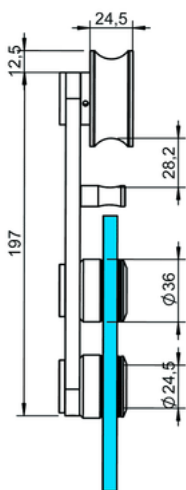
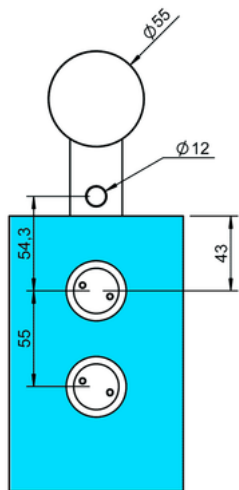


R
RAMA

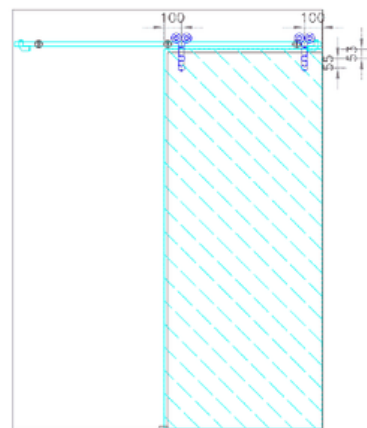
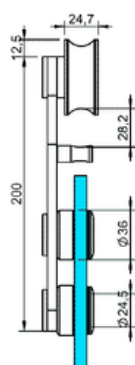
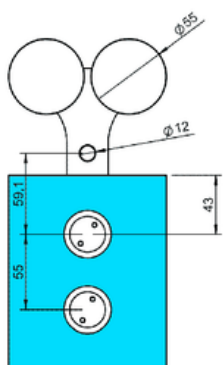


ACCIAIO INOX & VETRO

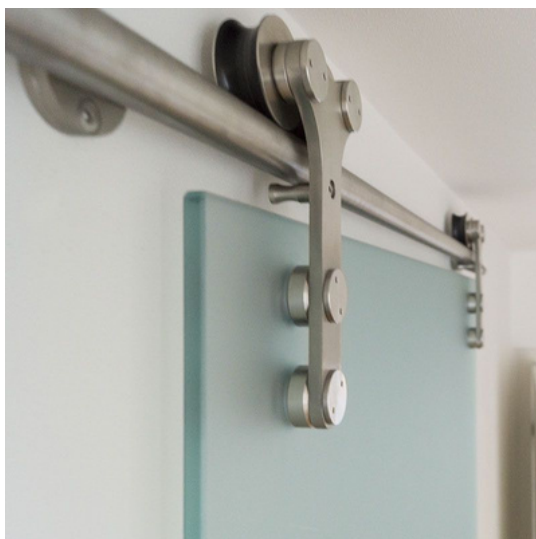
PORTE SCORREVOLI

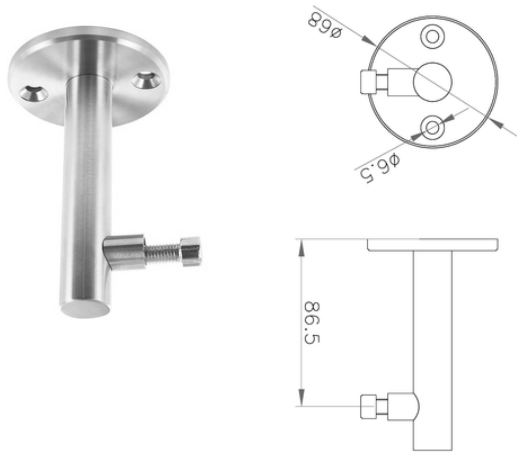


ART.	DESCRIZIONE
700	Carrello SEMPLICE porte scorrevoli su tubo $\varnothing 25\text{mm}$ Aisi 304 sat.

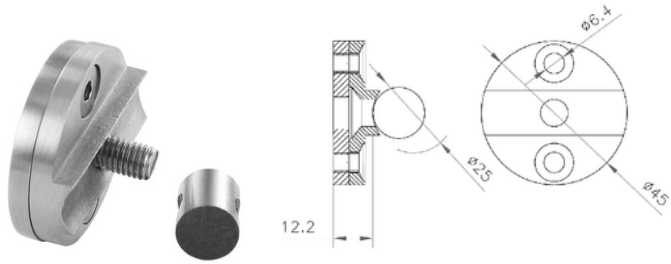


ART.	DESCRIZIONE
701	Carrello DOPPIO porte scorrevoli su tubo $\varnothing 25\text{mm}$ Aisi 304 sat.

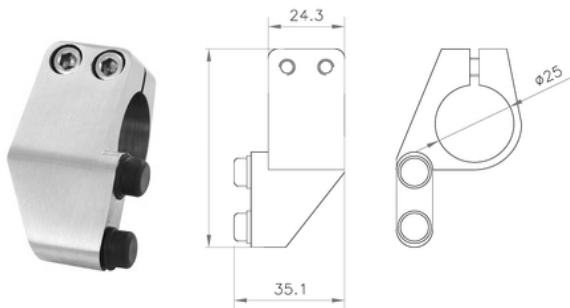




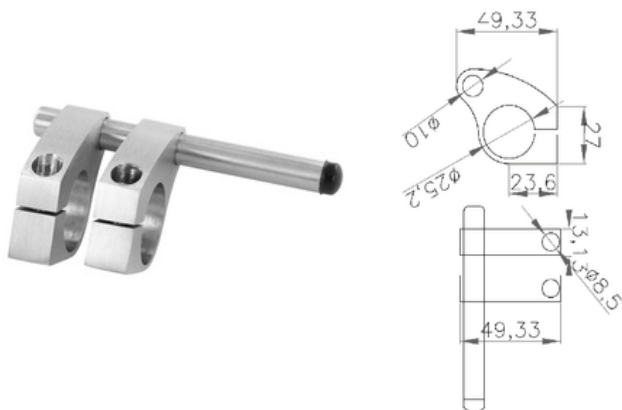
ART.	DESCRIZIONE
702	Piastra fissaggio su solaio per tubo $\varnothing 25\text{mm}$ Aisi 304 sat.



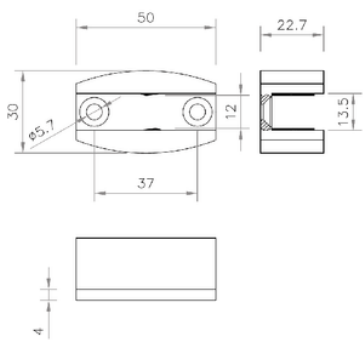
ART.	DESCRIZIONE
703	Piastra fissaggio a parete per tubo $\varnothing 25\text{mm}$ Aisi 304 sat.



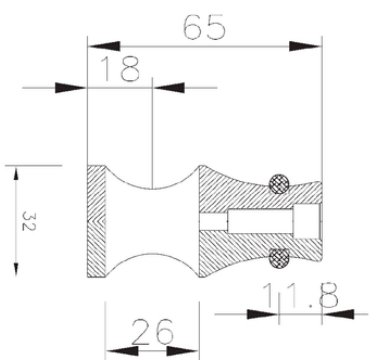
ART.	DESCRIZIONE
704DX/SX	Finecorsa DX e SX carrello semplice per porte scorrevoli su tubo $\varnothing 25\text{mm}$ Aisi 304 sat.



ART.	DESCRIZIONE
705	Finecorsa carrello doppio per porte scorrevoli su tubo $\varnothing 25\text{mm}$ Aisi 304 sat.

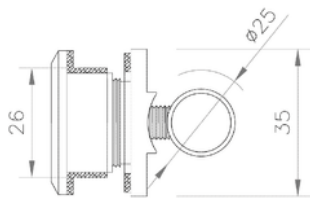


ART.	DESCRIZIONE
706	Guida a pavimento Aisi 304 sat.

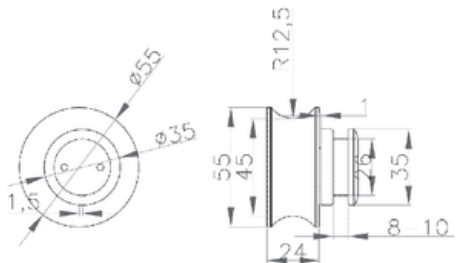


ART.	DESCRIZIONE
711	Finecorsa per carrello singolo Aisi 304 sat.

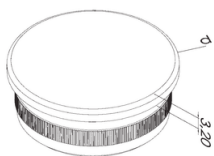




ART.	DESCRIZIONE
712	Supporto vetro per tubo $\varnothing 25$ mm Aisi 304 sat.



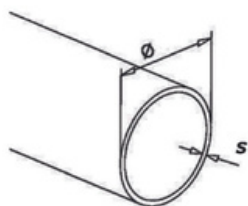
ART.	DESCRIZIONE
714	Carrello singolo vetro su tubo Aisi 304 sat.



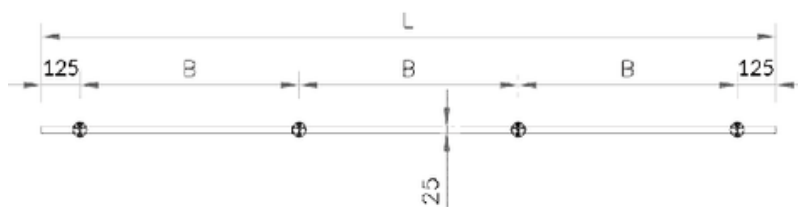
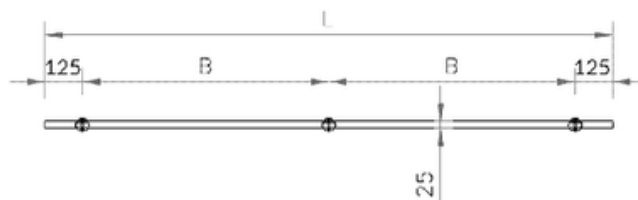
ART.	DESCRIZIONE
141D25	Tappo piatto tubo $\varnothing 25 \times 2$ mm Aisi 304 sat.



ART.	DESCRIZIONE
CC48	Chiave a compasso regolabile per porte scorrevoli e Borchie



ART.	DESCRIZIONE
TUS025S20S	Tubo $\varnothing 25 \times 2,0$ mm Aisi 304 sat.



3 FORI FILETTATI M8

ART. 7318 - PORTE SCORREVOLI GUIDA FORATA Ø25X2.0MM CON NR.3 FORI CIECHI FIL.M8 L=1800MM; A=125MM;B=775MM AISI 304 SAT.

ART. 7319 - PORTE SCORREVOLI GUIDA FORATA Ø25X2.0MM CON NR.3 FORI CIECHI FIL.M8 L=1900MM; A=125MM;B=825MM AISI 304 SAT.

ART. 7320 - PORTE SCORREVOLI GUIDA FORATA Ø25X2.0MM CON NR.3 FORI CIECHI FIL.M8 L=2000MM; A=125MM;B=875MM AISI 304 SAT.

ART. 7321 - PORTE SCORREVOLI GUIDA FORATA Ø25X2.0MM CON NR.3 FORI CIECHI FIL.M8 L=2100MM; A=125MM;B=925MM AISI 304 SAT.

ART. 7322 - PORTE SCORREVOLI GUIDA FORATA Ø25X2.0MM CON NR.3 FORI CIECHI FIL.M8 L=2200MM; A=125MM;B=975MM AISI 304 SAT.

4 FORI FILETTATI M8

ART. 7423 - PORTE SCORREVOLI GUIDA FORATA Ø25X2.0MM CON NR.4 FORI CIECHI FIL.M8 L=2300MM; A=125MM;B=683MM AISI 304 SAT.

ART. 7424 - PORTE SCORREVOLI GUIDA FORATA Ø25X2.0MM CON NR.4 FORI CIECHI FIL.M8 L=2400MM; A=125MM;B=717MM AISI 304 SAT.

ART. 7425 - PORTE SCORREVOLI GUIDA FORATA Ø25X2.0MM CON NR.4 FORI CIECHI FIL.M8 L=2500MM; A=125MM;B=750MM AISI 304 SAT.

ART. 7426 - PORTE SCORREVOLI GUIDA FORATA Ø25X2.0MM CON NR.4 FORI CIECHI FIL.M8 L=2600MM; A=125MM;B=783MM AISI 304 SAT.

ART. 7427 - PORTE SCORREVOLI GUIDA FORATA Ø25X2.0MM CON NR.4 FORI CIECHI FIL.M8 L=2700MM; A=125MM;B=817MM AISI 304 SAT.



RAMA SRL

VIA MERANO, 29/A
21100 VARESE (VA)
TEL. 0332 260367 - FAX 0332 333307
EMAIL: INFO@RAMAINOX.IT
SITO: WWW.RAMAINOX.IT